

成人用シングル呼吸回路(ディスポ)呼気弁付 MT

商品コードNo. 129 22 010	リファレンスNo. 5113190
最小販売個数 1	
注	セットの構成品は図(濃く着色した部分)を参照してください。ご使用にあたっては、下表の「別途必要となるパーツ」が必要です

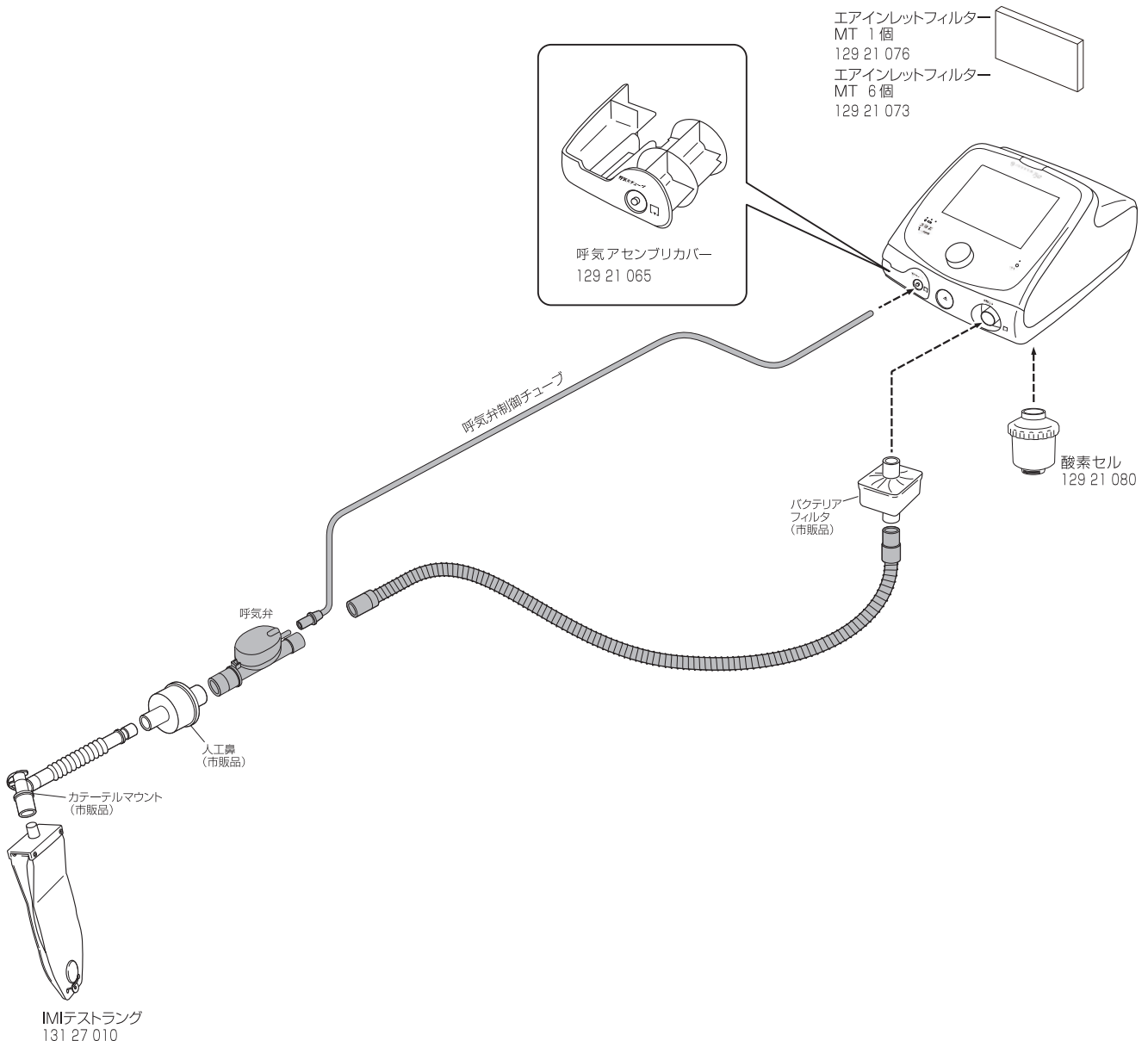
小児用シングル呼吸回路(ディスポ)呼気弁付MT

商品コードNo. 129 22 050	リファレンスNo. 5113191
最小販売個数 1	
注	セットの構成品は図(濃く着色した部分)を参照してください。ご使用にあたっては、下表の「別途必要となるパーツ」が必要です

ご注意

別途必要となるパーツ	商品コードNo.	個数
カテーテルマウント ダブルシーベル10CM (25個)	035 22 111	1
カテーテルマウント ダブルシーベル15CM (25個)	035 22 121	1
IMIテストラング	131 27 010	1
人工鼻(市販品)		1
バクテリアフィルタ(市販品)		1

人工鼻仕様



成人用シングル加湿器用呼吸回路(ディスポ)呼気弁付 MT

商品コードNo. 129 22 020 リファレンスNo. 5194190

最小販売個数 1

注 セットの構成品は図(濃く着色した部分)を参照してください。ご使用にあたっては、下表の「別途必要となるパーツ」が必要です

小児用シングル加湿器用呼吸回路(ディスポ)呼気弁付MT

商品コードNo. 129 22 060 リファレンスNo. 5194191

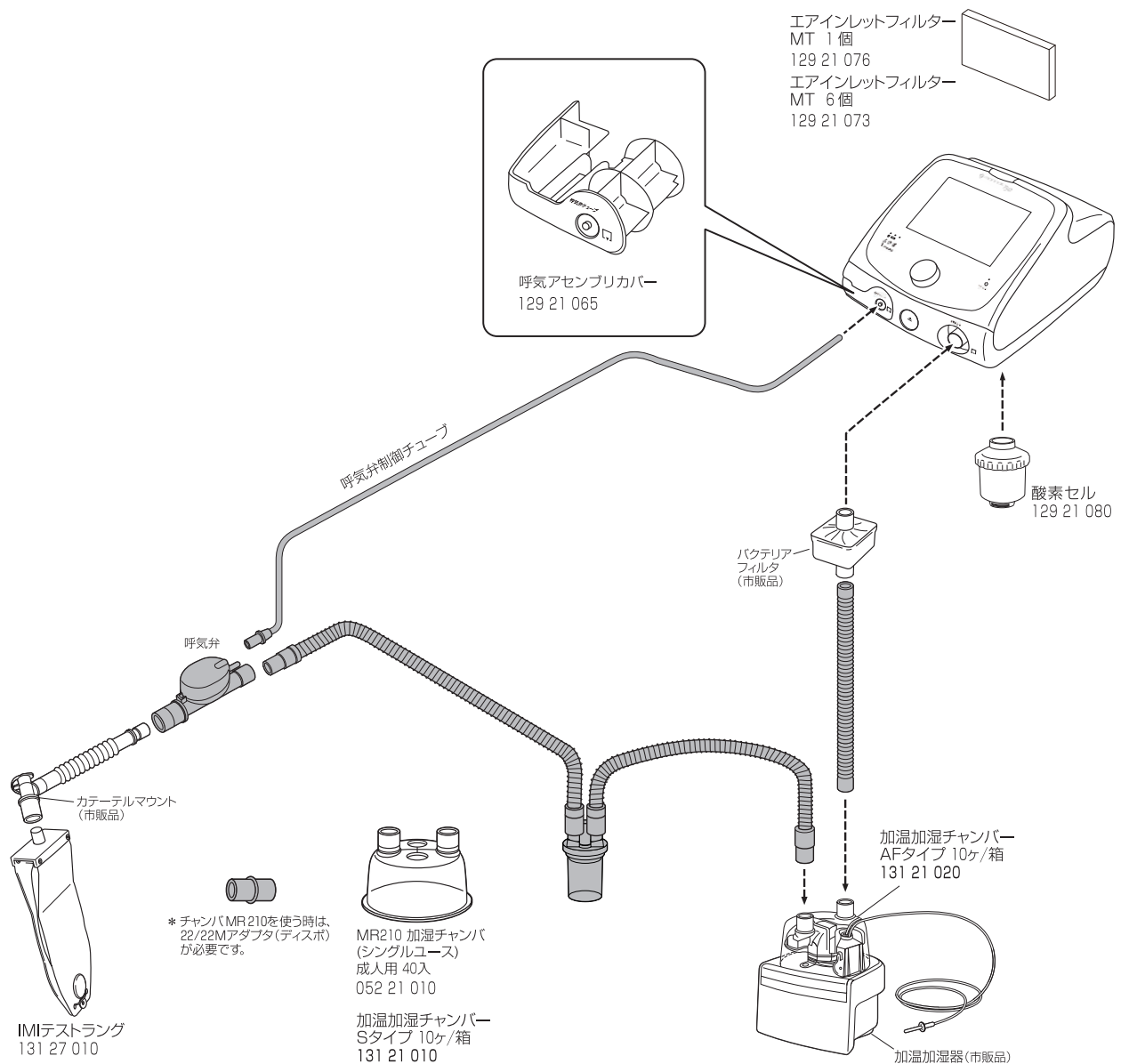
最小販売個数 1

注 セットの構成品は図(濃く着色した部分)を参照してください。ご使用にあたっては、下表の「別途必要となるパーツ」が必要です

ご注意

別途必要となるパーツ	商品コードNo.	個数
カテーテルマウント ダブルシーベル10CM (25個)	035 22 111	1
カテーテルマウント ダブルシーベル15CM (25個)	035 22 121	1
IMIテストラング	131 27 010	1
バクテリアフィルタ(市販品)		1

加温加湿器仕様



成人用ダブル呼吸回路(ディスポ)MT

商品コードNo. 129 22 030 リファレンスNo. 5000190

最小販売個数 1

注 セットの構成品は図(濃く着色した部分)を参照してください。ご使用にあたっては、下表の「別途必要となるパーツ」が必要です

小児用ダブル呼吸回路(ディスポ)MT

商品コードNo. 129 22 070 リファレンスNo. 5500190

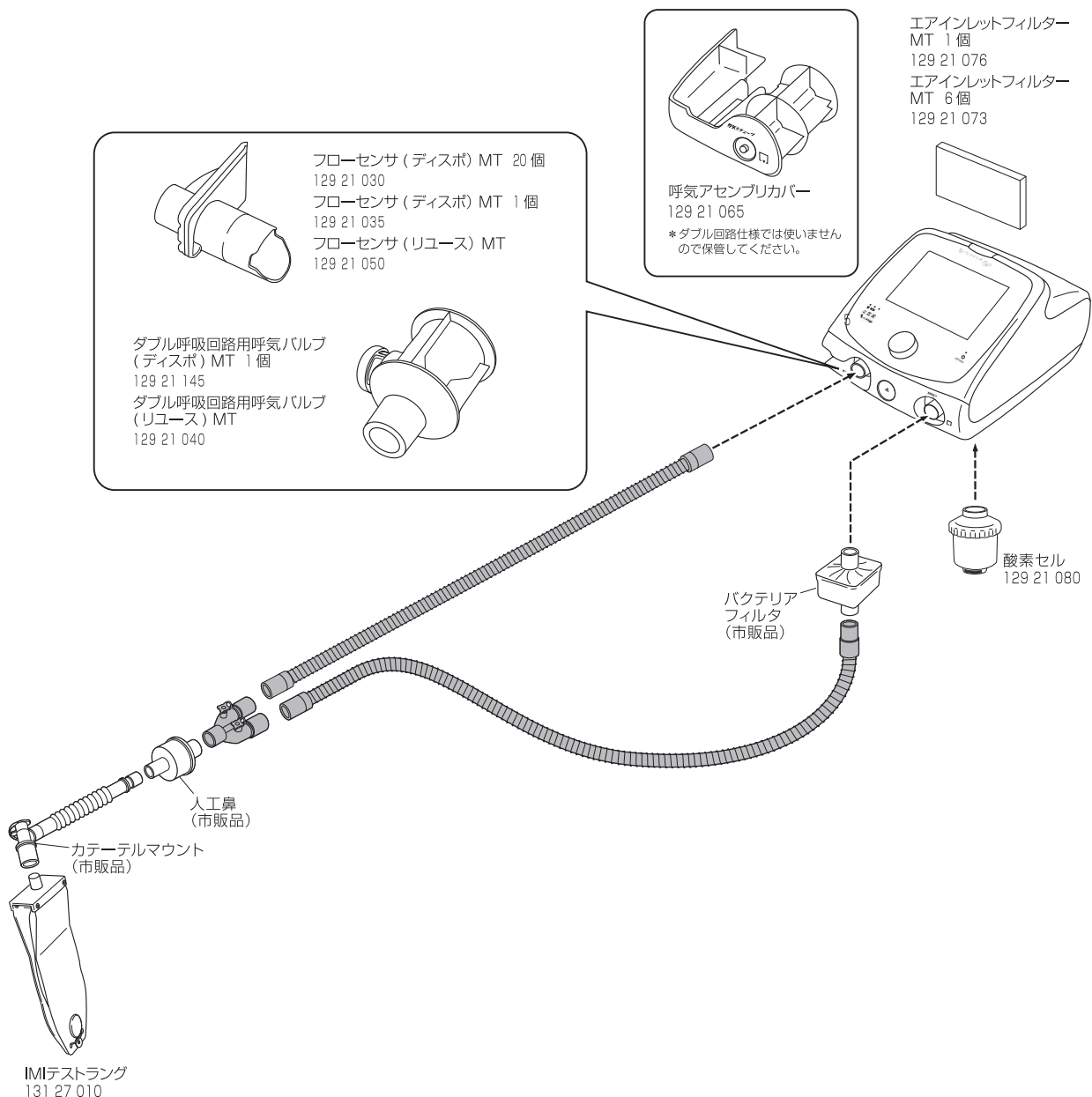
最小販売個数 1

注 セットの構成品は図(濃く着色した部分)を参照してください。ご使用にあたっては、下表の「別途必要となるパーツ」が必要です

ご注意

別途必要となるパーツ	商品コードNo.	個数
カテーテルマウント ダブルシーベル10CM (25個)	035 22 111	1
カテーテルマウント ダブルシーベル15CM (25個)	035 22 121	1
IMIテストラング	131 27 010	1
人工鼻(市販品)		1
バクテリアフィルタ(市販品)		1

人工鼻仕様



成人用ダブル加湿器用呼吸回路(ディスポ)MT

商品コードNo. 129 22 040	リファレンスNo. 5009190
最小販売個数 1	
注	セットの構成品は図(濃く着色した部分)を参照してください。ご使用にあたっては、下表の「別途必要となるパーツ」が必要です

小児用ダブル加湿器用呼吸回路(ディスポ)MT

商品コードNo. 129 22 080	リファレンスNo. 5513190
最小販売個数 1	
注	セットの構成品は図(濃く着色した部分)を参照してください。ご使用にあたっては、下表の「別途必要となるパーツ」が必要です

ご注意

別途必要となるパーツ	商品コードNo.	個数
カテーテルマウント ダブルシーベル10CM (25個)	035 22 111	1
カテーテルマウント ダブルシーベル15CM (25個)	035 22 121	1
IMIテストラング	131 27 010	1
バクテリアフィルタ(市販品)		1

加温加湿器仕様

