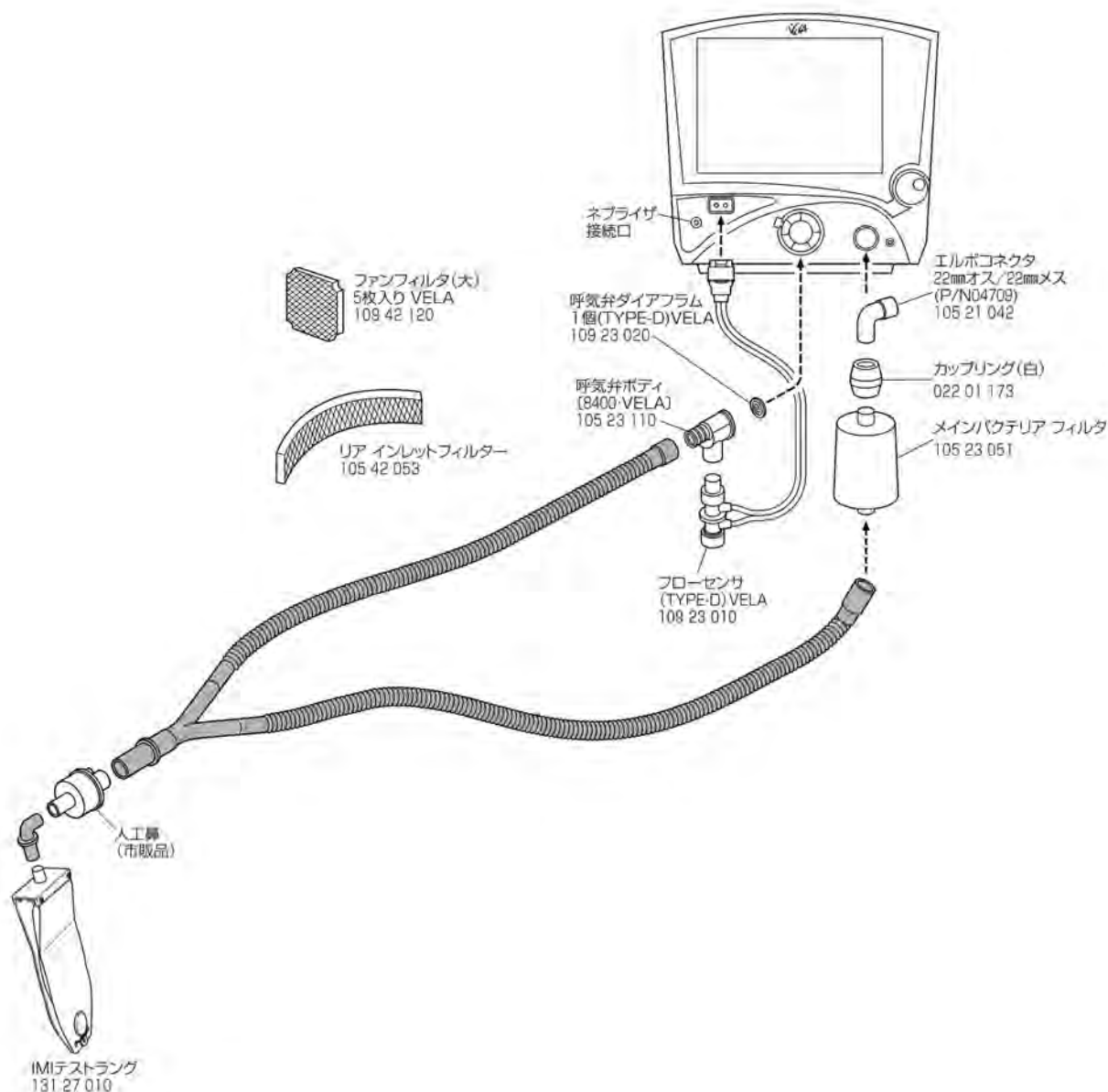


名称	呼吸回路 60インチ Y-L (10個)	
商品コードNo.	070 08 300	リファレンスNo. 7-8300
最小販売個数	1	
注	セットの構成は図の濃く着色した部分です。ご使用にあたっては、下表の「別途必要となるパーツ」が必要となります	
<b>ご注意</b>		
<b>別途必要となるパーツ</b>	<b>商品コードNo.</b>	<b>個数</b>
カップリング (白) RF-1469	022 01 173	1
エルボコネクタ 22MMオス/22MMメス (P/N04709)	105 21 042	1
メインバクテリアフィルタ	105 23 051	1
呼気弁ボディ 8400・VELA	105 23 110	1
フローセンサ VELA (注1)	109 22 020	1
フローセンサ (TYPE-D) VELA (注1)	109 23 010	1
呼気弁ダイヤフラム 1個 (TYPE-D)VELA,AVEA	109 23 020	1
IMIテストラング	131 27 010	1

(注1) 使用器に適合するタイプの商品を選んでください



# VELA 呼吸回路セット [ディスポ]



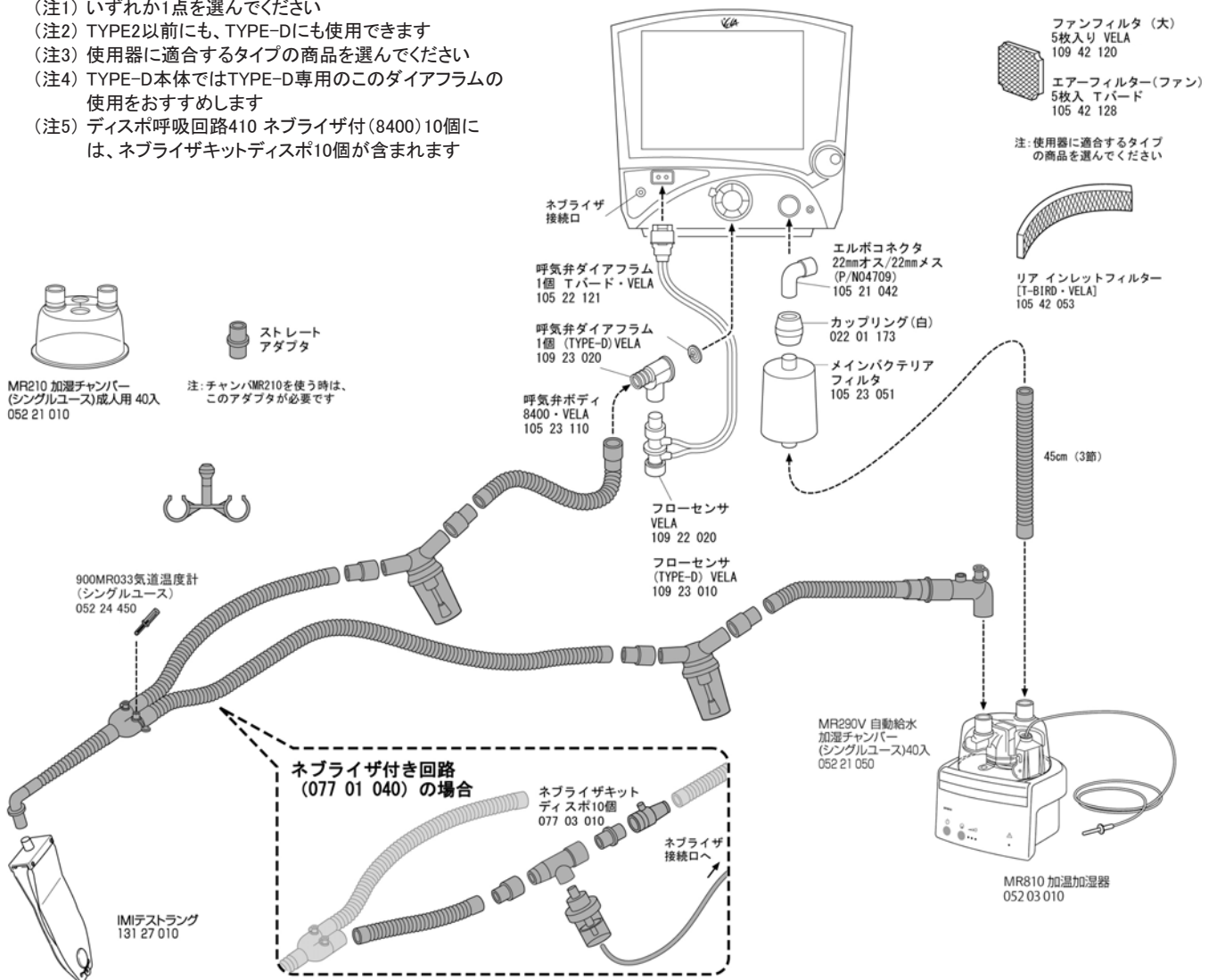
名称	ディスポ呼吸回路410(Tバード/8400) 10個		
商品コードNo.	077 01 010	リファレンスNo.	51001008
最小販売個数	10		
注	セットの構成部品は図の濃く着色した部分です。ご使用にあたっては、下表の「別途必要となるパーツ」が必要となります。		
<b>ご注意</b>			
<b>別途必要となるパーツ</b>	<b>商品コードNo.</b>	<b>個数</b>	
カップリング(白)RF-1469	022 01 173	1	
MR210 加湿チャンバー(シングルユース)成人用 40入 <sup>(注1)</sup>	052 21 010	1	
MR290V 自動給水加湿チャンバー(シングルユース) 40入 <sup>(注1)</sup>	052 21 050	1	
900MR033気道温度計(シングルユース)	052 24 450	1	
エルボコネクタ 22mmオス/22mmメス(P/N04709)	105 21 042	1	
呼気弁ダイヤフラム 1個 Tバード・VELA <sup>(注2)</sup>	105 22 121	1	
メインバクテリアフィルタ	105 23 051	1	
呼気弁ボディ 8400・VELA	105 23 110	1	
フローセンサ VELA <sup>(注3)</sup>	109 22 020	1	
フローセンサ (TYPE-D) VELA <sup>(注3)</sup>	109 23 010	1	
呼気弁ダイヤフラム 1個 (TYPE-D) VELA, AVEA <sup>(注4)</sup>	109 23 020	1	
IMIテストラング	131 27 010	1	

## 810型仕様



名称	ディスポ呼吸回路410 ネブライザ付(8400) 10個 <sup>(注5)</sup>		
商品コードNo.	077 01 040	リファレンスNo.	51001011
最小販売個数	10		
注	上記ディスポ呼吸回路 410(Tバード/8400)10個に同じです		

- (注1) いずれか1点を選んでください
- (注2) TYPE2以前にも、TYPE-Dにも使用できます
- (注3) 使用器に適合するタイプの商品を選んでください
- (注4) TYPE-D本体ではTYPE-D専用のこのダイヤフラムの使用をおすすめします
- (注5) ディスポ呼吸回路410 ネブライザ付(8400)10個には、ネブライザキットディスポ10個が含まれます



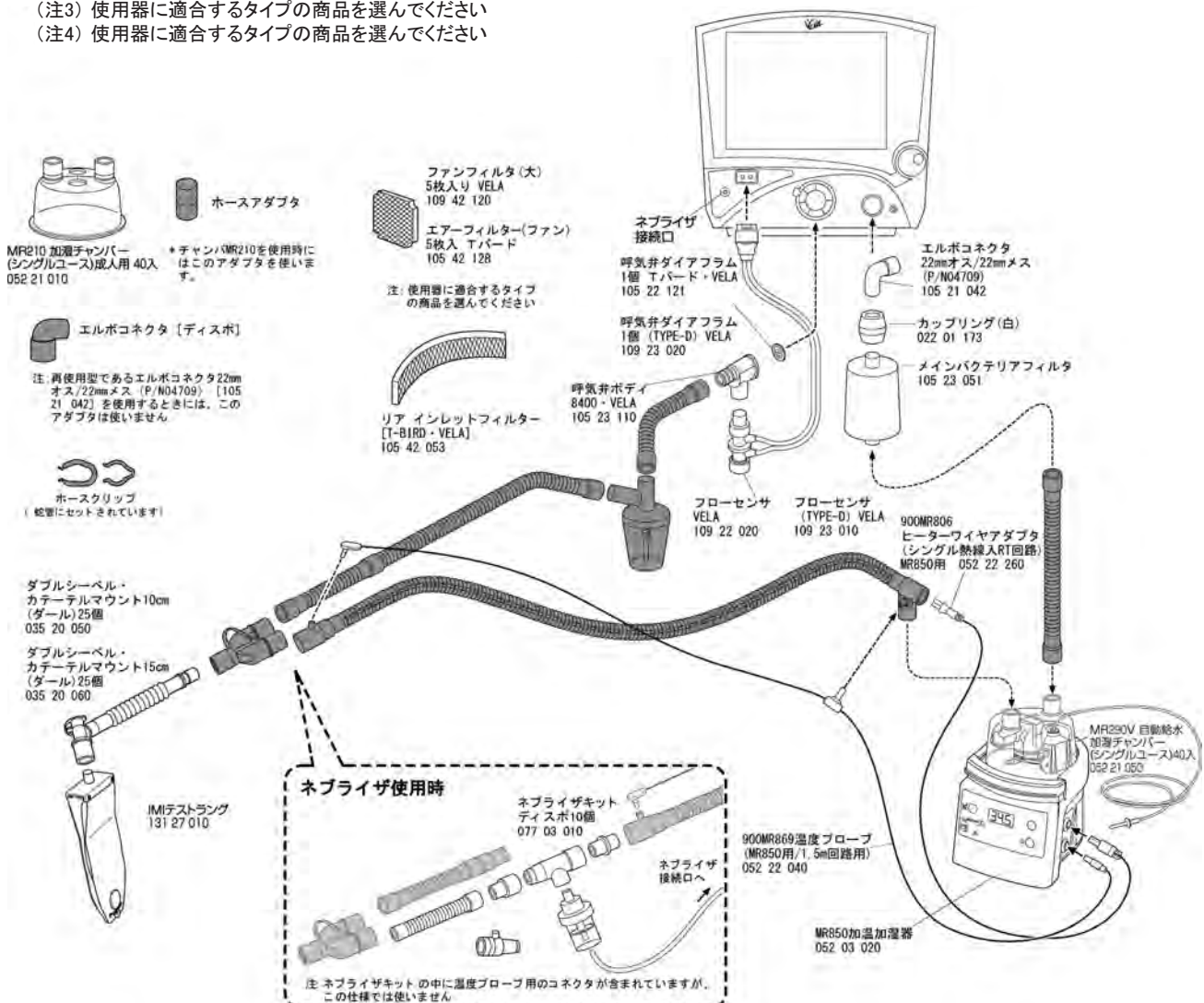
## 吸気側のみ加熱タイプ

名称	RT105 成人シングル熱線入回路10入	
商品コードNo.	052 23 250	リファレンスNo. RT105
最小販売個数	10	
注	セットの構成は図の濃く着色した部分です。ご使用にあたっては下表の「別途必要となるパーツ」が必要となります	
<b>ご注意</b>		
<b>別途必要となるパーツ</b>	<b>商品コードNo.</b>	<b>個数</b>
カップリング(白)RF-1469	022 01 173	1
ダブルシーベル・カテーテルマウント10cm(ダール)25個 (注1)	035 20 050	1
ダブルシーベル・カテーテルマウント15cm(ダール)25個 (注1)	035 20 060	1
900MR869温度プローブ (MR850用/1.5m回路用)	052 20 040	1
MR210加湿チャンパー(シングルユース)成人用40入り (注2)	052 21 010	1
MR290V自動給水加湿チャンパー(シングルユース)40入り (注2)	052 21 050	1
900MR806 ヒーターワイヤアダプタ(シングル熱線入RT回路)MR850用	052 22 260	1
エルボコネクタ 22mmオス/22mmメス (P/N04709)	105 21 042	1
呼気弁ダイヤフラム1個 Tバード・VELA (注3)	105 22 121	1
メインバクテリアフィルタ	105 23 051	1
呼気弁ボディ 8400・VELA	105 23 110	1
フローセンサ VELA (注4)	109 22 020	1
フローセンサ (TYPE-D) VELA (注4)	109 23 010	1
呼気弁ダイヤフラム 1個 (TYPE-D) VELA, AVEA (注3)	109 23 020	1
IMIテストラング	131 27 010	1

## 850型仕様 RT105



- (注1) いずれか1点を選んでください
- (注2) いずれか1点を選んでください
- (注3) 使用器具に適合するタイプの商品を選んでください
- (注4) 使用器具に適合するタイプの商品を選んでください



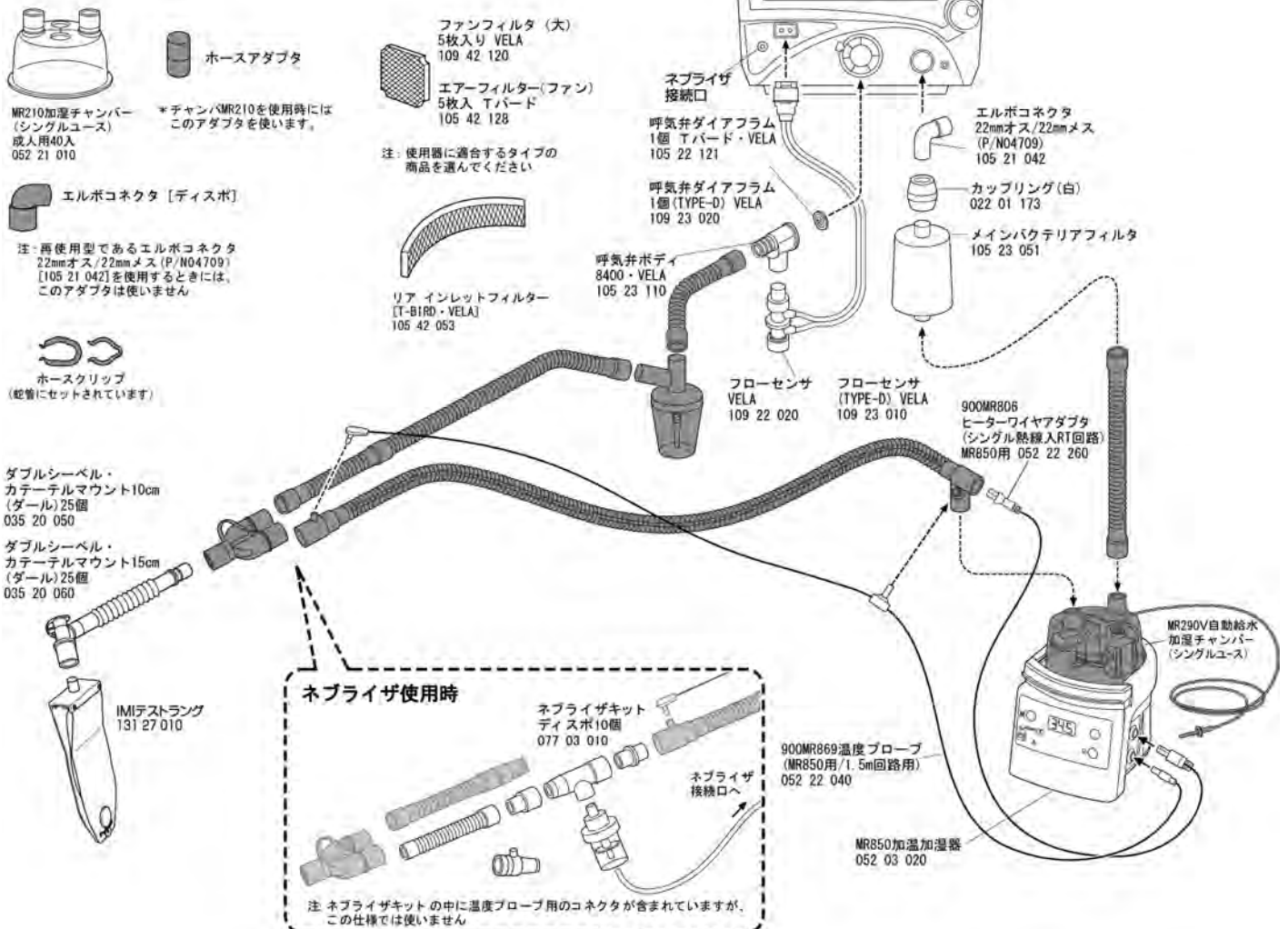
## 吸気側のみ加温タイプ

名称	RT205 成人シングル熱線入回路(RT105)+MR290 10入	
商品コードNo.	052 23 350	リファレンスNo. RT205
最小販売個数	10	
注	セットの構成品は図の濃く着色した部分です。ご使用にあたっては下表の「別途必要となるパーツ」が必要となります	
<b>ご注意</b>		
<b>別途必要となるパーツ</b>	<b>商品コードNo.</b>	<b>個数</b>
カップリング(白)RF-1469	022 01 173	1
ダブルシーベル・カテーテルマウント10cm(ダール)25個(注1)	035 20 050	1
ダブルシーベル・カテーテルマウント15cm(ダール)25個(注1)	035 20 060	1
900MR869 温度プローブ(MR850用/1.5m回路用)	052 22 040	1
900MR806 ヒーターワイヤアダプタ(シングル熱線入RT回路)MR850用	052 22 260	1
エルボコネクタ 22mmオス/22mmメス (P/N04709)	105 21 042	1
呼気弁ダイアフラム1個 Tパード・VELA(注2)	105 22 121	1
メインバクテリアフィルタ	105 23 051	1
呼気弁ボディ 8400・VELA	105 23 110	1
フローセンサ VELA(注3)	109 22 020	1
フローセンサ (TYPE-D) VELA(注3)	109 23 010	1
呼気弁ダイアフラム 1個 (TYPE-D) VELA, AVEA(注2)	109 23 020	1
IMIテストラング	131 27 010	1

## 850型仕様 RT205



- (注1) いずれか1点を選んでください
- (注2) 使用器具に適合するタイプの商品を選んでください
- (注3) 使用器具に適合するタイプの商品を選んでください



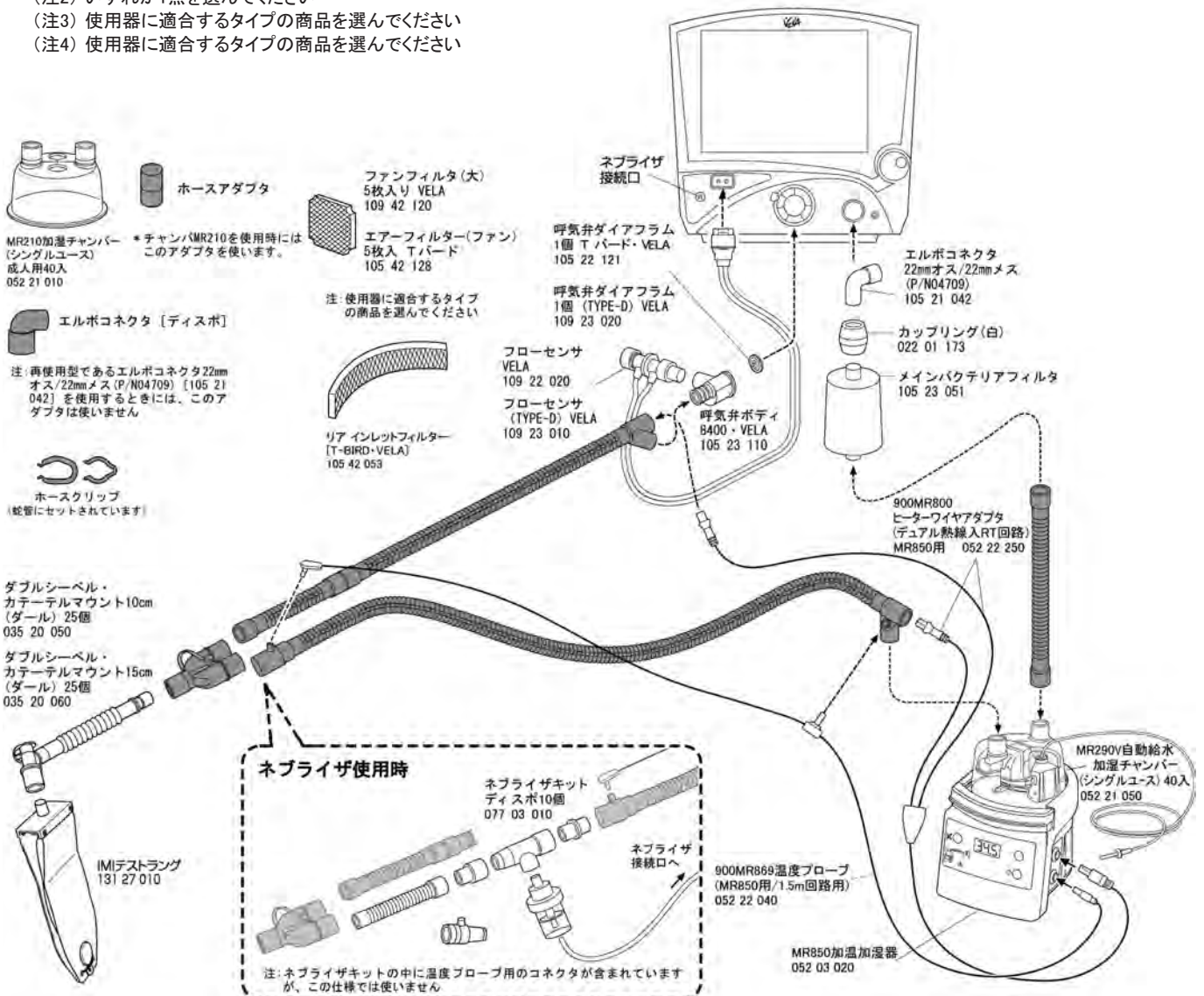
## 吸気/呼気ともに加温タイプ

名称	RT100成人デュアル熱線入回路 10入	
商品コードNo.	052 23 220	リファレンスNo. RT100
最小販売個数	10	
注	セットの構成品は図の濃く着色した部分です。ご使用にあたっては下表の「別途必要となるパーツ」が必要となります	
<b>ご注意</b>		
<b>別途必要となるパーツ</b>	<b>商品コードNo.</b>	<b>個数</b>
カップリング(白)RF-1469	022 01 173	1
ダブルシーベル・カテーテルマウント10cm(ダール)25個 <small>(注1)</small>	035 20 050	1
ダブルシーベル・カテーテルマウント15cm(ダール)25個 <small>(注1)</small>	035 20 060	1
MR210加湿チャンバー(シングルユース)成人用40入 <small>(注2)</small>	052 21 010	1
MR290自動給水加湿チャンバー(シングルユース)40入 <small>(注2)</small>	052 21 050	1
900MR869温度プローブ(MR850用/1.5m回路用)	052 22 040	1
900MR805ヒーターワイヤアダプタ(デュアル熱線入RT回路)MR850用	052 22 250	1
エルボコネクタ 22mmオス/22mmメス (P/N04709)	105 21 042	1
呼気弁ダイアフラム1個 Tバード・VELA <small>(注3)</small>	105 22 121	1
メインバクテリアフィルタ	105 23 051	1
呼気弁ボディ 8400・VELA	105 23 110	1
フローセンサ VELA <small>(注4)</small>	109 22 020	1
フローセンサ (TYPE-D) VELA <small>(注4)</small>	109 23 010	1
呼気弁ダイアフラム 1個 (TYPE-D) VELA, AVEA <small>(注3)</small>	109 23 020	1
IMIテストラング	131 27 010	1

850型仕様 RT100



- (注1) いずれか1点を選んでください
- (注2) いずれか1点を選んでください
- (注3) 使用器具に適合するタイプの商品を選んでください
- (注4) 使用器具に適合するタイプの商品を選んでください



## 吸気/呼気ともに加温タイプ

名称	RT200 成人デュアル熱線入回路(RT100) + MR290 10入	
商品コードNo.	052 23 310	リファレンスNo. RT200
最小販売個数	10	
注	セットの構成は図の濃く着色した部分です。ご使用にあたっては下表の「別途必要となるパーツ」が必要となります	
<b>ご注意</b>		
<b>別途必要となるパーツ</b>	<b>商品コードNo.</b>	<b>個数</b>
カップリング(白)RF-1469	022 01 173	1
ダブルシーベル・カテーテルマウント10cm(ダール)25個 <sup>(注1)</sup>	035 20 050	1
ダブルシーベル・カテーテルマウント15cm(ダール)25個 <sup>(注1)</sup>	035 20 060	1
900MR869 温度プローブ(MR850用/1.5m回路用)	052 22 040	1
900MR805ヒータワイヤアダプタ(デュアル熱線入RT回路)MR850用	052 22 250	1
エルポコネクタ 22mmオス/22mmメス (P/N04709)	105 21 042	1
メインバクテリアフィルタ	105 23 051	1
呼気弁ダイヤフラム1個 Tバード・VELA <sup>(注2)</sup>	105 22 121	1
呼気弁ボディ 8400・VELA	105 23 110	1
フローセンサ VELA <sup>(注3)</sup>	109 22 020	1
フローセンサ (TYPE-D) VELA <sup>(注3)</sup>	109 23 010	1
呼気弁ダイヤフラム 1個 (TYPE-D) VELA, AVEA <sup>(注2)</sup>	109 23 020	1
IMIテストラング	131 27 010	1

## 850型仕様 RT200



- (注1) いずれか1点を選んでください
- (注2) 使用器具に適合するタイプの商品を選んでください
- (注3) 使用器具に適合するタイプの商品を選んでください

