

成人用ダブル呼吸回路(ディスポ)MT

商品コードNo.	129 22 030	リファレンスNo.	5000190
最小販売個数	1		
注	バクテリアフィルタ、人工鼻、カテーテルマウントは含まれておりません。別途ご購入ください		

小児用ダブル呼吸回路(ディスポ)MT

商品コードNo.	129 22 070	リファレンスNo.	5500190
最小販売個数	1		
注	バクテリアフィルタ、人工鼻、カテーテルマウントは含まれておりません。別途ご購入ください		

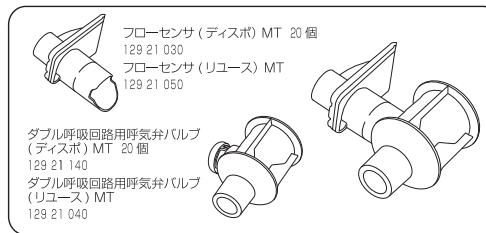
バイディレクト回路セット 150cm

商品コードNo.	151 21 040	リファレンスNo.	AC-BD 150H1FMG5180
最小販売個数	10		
注	構成品: バイディレクト回路150cm、バクテリアフィルタ、人工鼻、カテーテルマウント15cm		

バイディレクト回路セット 180cm

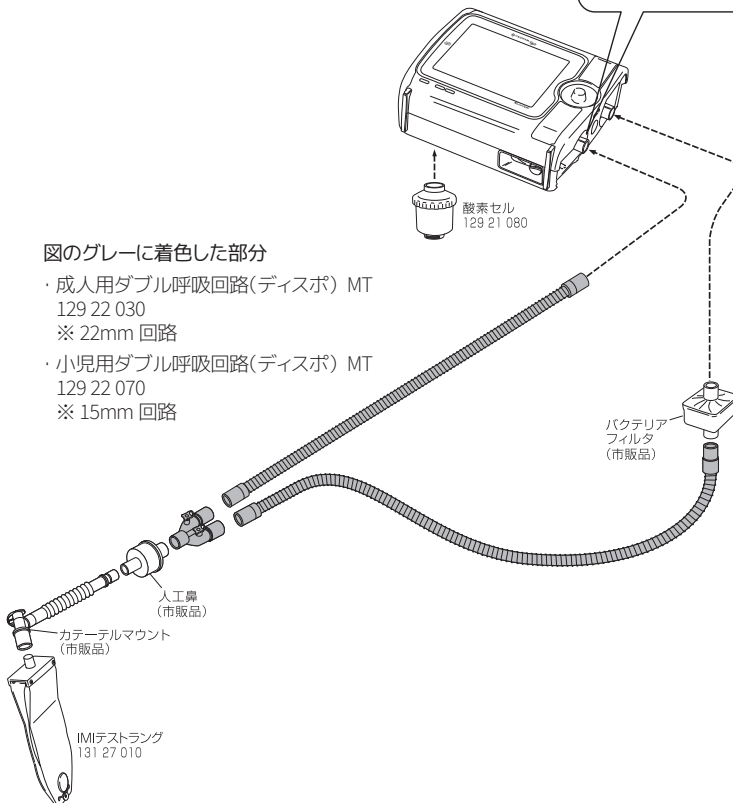
商品コードNo.	151 21 050	リファレンスNo.	AC-BD 180H1FMG5180
最小販売個数	10		
注	構成品: バイディレクト回路180cm、バクテリアフィルタ、人工鼻、カテーテルマウント15cm		

人工鼻仕様



図のグレーに着色した部分

- ・成人用ダブル呼吸回路(ディスポ) MT 129 22 030 ※ 22mm 回路
- ・小児用ダブル呼吸回路(ディスポ) MT 129 22 070 ※ 15mm 回路



図のグレーに着色した部分

- ・バイディレクト回路セット 150cm 151 21 040
- ・バイディレクト回路セット 180cm 151 21 050

