

TバードVS/LEGACY 呼吸回路セット [再使用型]

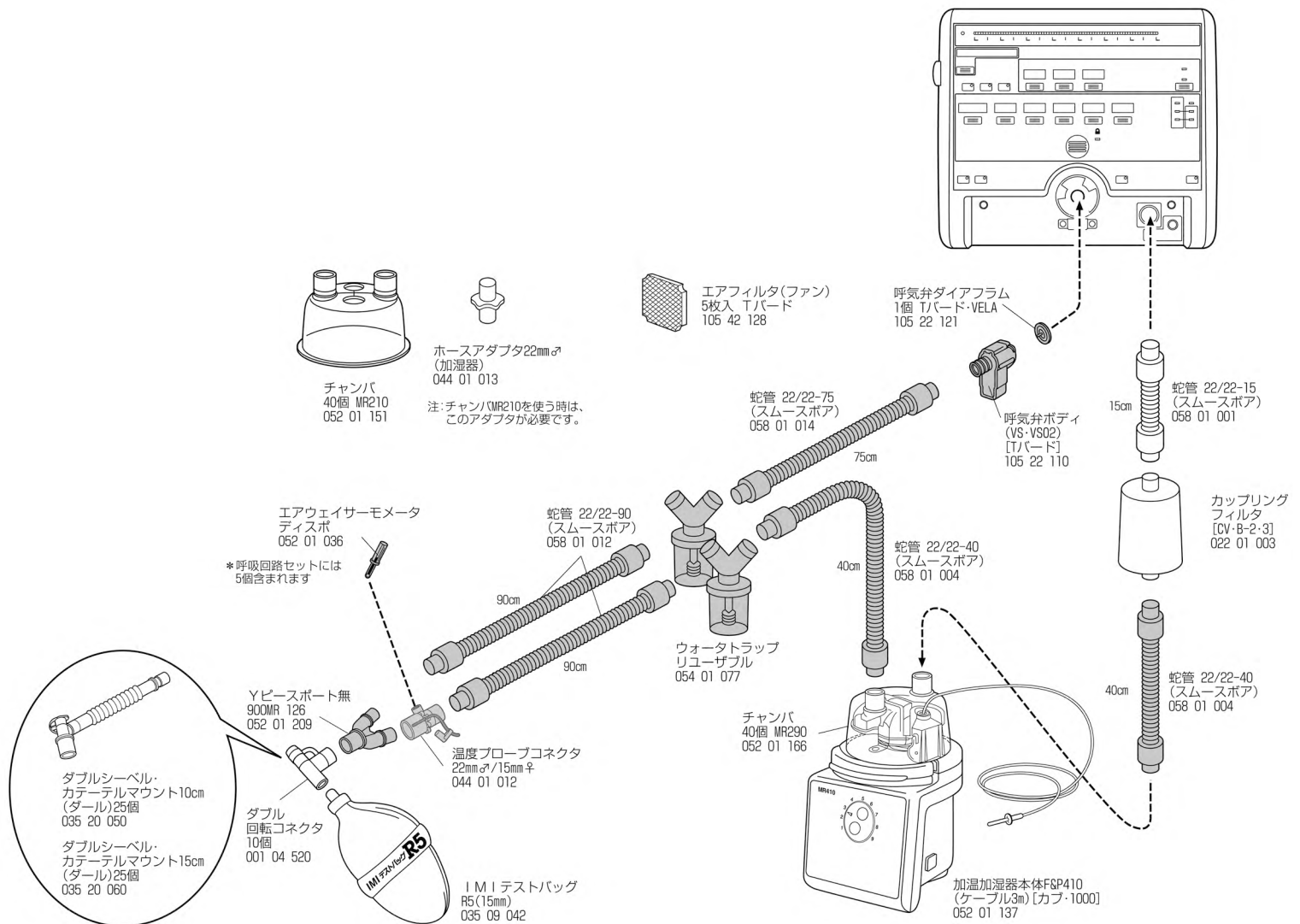


加湿器の種類: F&P社 410型

ホースヒーター: 無し

名称		呼吸回路(スームスポア) TバードVSO ₂ /410				
商品コードNo.	109 22 030	リファレンスNo.				
最小販売個数	1					
注	セットの構成品は図の濃く着色した部分です。ご使用にあたっては、下表の「別途必要となるパーツ」が必要になります					
構成品内容		商品コードNo.	個数	別途必要となるパーツ	商品コードNo.	個数
温度プローブコネクタ 22mm♂/15mm♀	044 01 012	1	ダブル回転コネクタ 10個 (注1)	001 04 520	1	
エアウェイサーモメータディスプレイ	052 01 036	5	カップリングフィルタ [CV-B-2・3]	022 01 003	1	
Yピースポート無 900MR126	052 01 209	1	IMIテストバッグ R5(15mm)	035 09 042	1	
ウォータトラップ リューザブル	054 01 077	2	ダブルシーベル・カテテルマウント 10cm(ダール)25個 (注1)	035 20 050	1	
蛇管 22/22-40 (スームスポア)	058 01 004	2	ダブルシーベル・カテテルマウント 15cm(ダール)25個 (注1)	035 20 060	1	
蛇管 22/22-90 (スームスポア)	058 01 012	2	ホースアダプタ 22mm♂ (加湿器) (注2)	044 01 013	1	
蛇管 22/22-75 (スームスポア)	058 01 014	1	チャンバ 40個 MR210 (注3)	052 01 151	1	
呼吸弁ボディ(VS・VSO ₂) [Tバード]	105 22 110	1	チャンバ 40個 MR290 (注3)	052 01 166	1	
呼吸弁ダイヤフラム 1個 Tバード・VELA	105 22 121	1	蛇管 22/22-15 (スームスポア)	058 01 001	1	

- (注1)いずれか1点を選んでください
- (注2)チャンバMR210を使う時は必要です
- (注3)いずれか1点を選んでください



TバードVS/LEGACY 呼吸回路セット [再使用型]

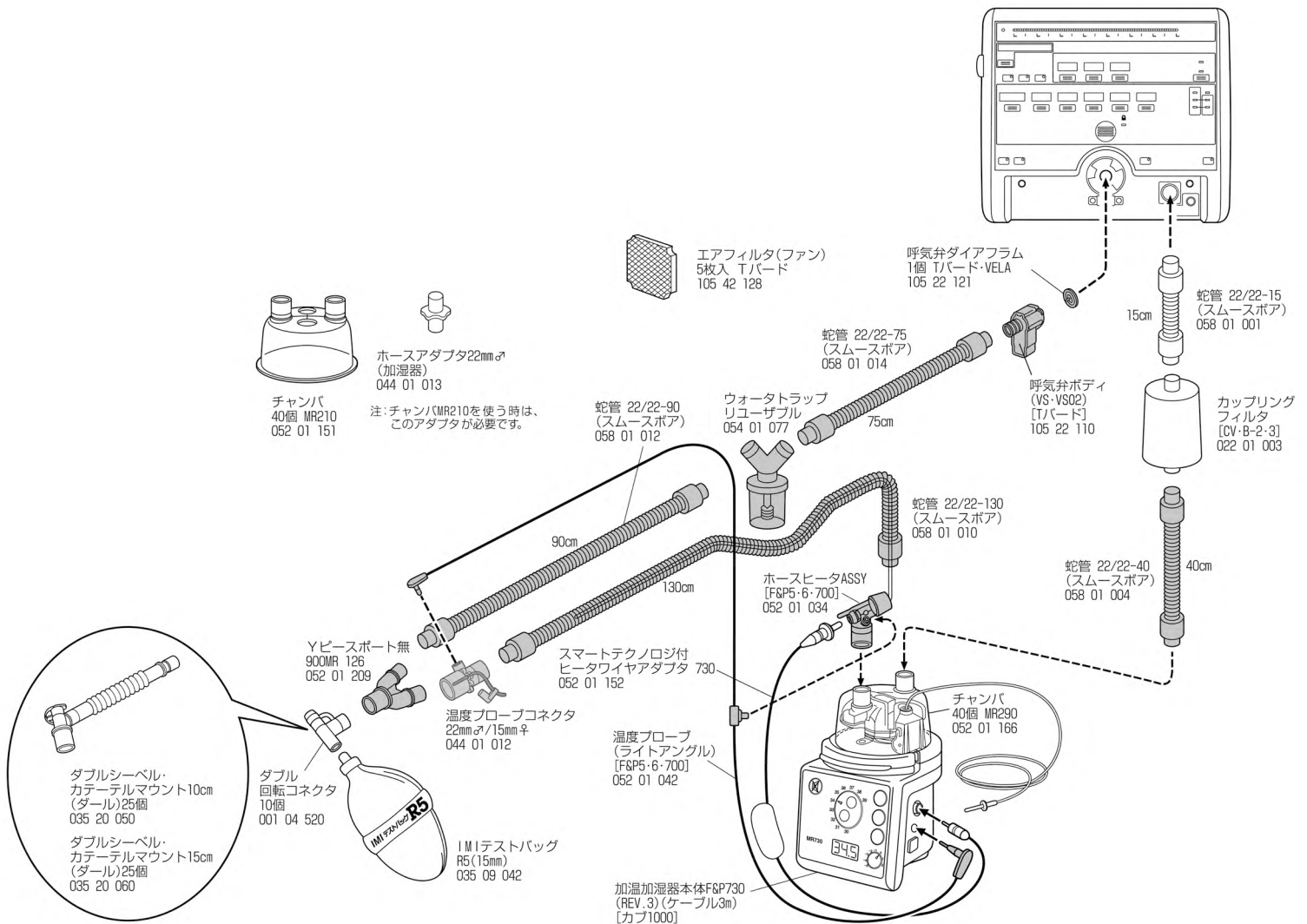


加湿器の種類: F&P社 730型

ホースヒーター: シングルタイプ

名称 呼吸回路(スムーズポア) TバードVS ₂ /730					
商品コードNo.	105 22 010	リファレンスNo.			
最小販売個数	1				
注 セットの構成品は図の濃く着色した部分です。ご使用にあたっては、下表の「別途必要となるパーツ」が必要になります					
ご注意					
構成品内容	商品コードNo.	個数	別途必要となるパーツ	商品コードNo.	個数
温度プローブコネクタ 22mm♂/15mm♀	044 01 012	1	ダブル回転コネクタ 10個 (注1)	001 04 520	1
ホースヒータASSY [F&P5・6・700]	052 01 034	1	カップリングフィルタ [CV・B-2・3]	022 01 003	1
温度プローブ(ライトアングル) [F&P5・6・700]	052 01 042	1	IMIテストバッグ R5(15mm)	035 09 042	1
Yピースポート無 900MR126	052 01 209	1	ダブルシーベル・カテーテルマウント 10cm(ダール)25個 (注1)	035 20 050	1
ウォータートラップ リューザブル	054 01 077	1	ダブルシーベル・カテーテルマウント 15cm(ダール)25個 (注1)	035 20 060	1
蛇管 22/22-40 (スムーズポア)	058 01 004	1	ホースアダプタ 22mm♂ (加湿器) (注2)	044 01 013	1
蛇管 22/22-130 (スムーズポア)	058 01 010	1	チャンバ 40個 MR210 (注3)	052 01 151	1
蛇管 22/22-90 (スムーズポア)	058 01 012	1	スマートテクノロジー付 ヒータワイヤアダプタ 730	052 01 152	1
蛇管 22/22-75 (スムーズポア)	058 01 014	1	チャンバ 40個 MR290 (注3)	052 01 166	1
呼吸弁ボディ(VS・VS ₂) [Tバード]	105 22 110	1	蛇管 22/22-15 (スムーズポア)	058 01 001	1
呼吸弁ダイヤフラム 1個 Tバード・VELA	105 22 121	1			

(注1)いずれか1点を選んでください
 (注2)チャンバMR210を使う時は必要です
 (注3)いずれか1点を選んでください



加湿器の種類: F&P社 850型

ホースヒーター: シングルタイプ

呼吸回路(スムーズポア蛇管) [TバードVSO₂/850]

①~⑩は図の濃く着色した部分です。ご使用にあたっては、下表の「別途必要となるパーツ」が必要となります

構成品内容	商品コードNo.	個数	別途必要となるパーツ	商品コードNo.	個数
① 温度プローブコネクタ 22mm♂/15mm♀	044 01 012	1	ダブル回転コネクタ 10個 (注1)	001 04 520	1
② ホースヒータASSY [F&P5・6・700]	052 01 034	1	カップリングフィルタ [CV・B-2・3]	022 01 003	1
③ Yピースポート無 900MR126	052 01 209	1	IMIテストバッグ R5 (15mm)	035 09 042	1
④ 温度/フロープローブ1.3m回路用 MR850	052 01 232	1	ダブルシーベル・カテーテルマウント 10cm(ダール)25個 (注1)	035 20 050	1
⑤ ウォータトラップ リューザブル	054 01 077	1	ダブルシーベル・カテーテルマウント 15cm(ダール)25個 (注1)	035 20 060	1
⑥ 蛇管 22/22-40 (スムーズポア)	058 01 004	1	ホースアダプタ 22mm♂ (加湿器) (注2)	044 01 013	1
⑦ 蛇管 22/22-130 (スムーズポア)	058 01 010	1	チャンバ 40個 MR210 (注3)	052 01 151	1
⑧ 蛇管 22/22-90 (スムーズポア)	058 01 012	1	チャンバ 40個 MR290 (注3)	052 01 166	1
⑨ 蛇管 22/22-75 (スムーズポア)	058 01 014	1	ヒータワイヤアダプタ シングル(リューザブル)	052 01 285	1
⑩ 呼吸弁ボディ(VS・VSO ₂) [Tバード]	105 22 110	1	蛇管 22/22-15 (スムーズポア)	105 21 001	1
⑪ 呼吸弁ダイヤフラム 1個 Tバード・VELA	105 22 121	1			

(注1)いずれか1点を選んでください
 (注2)チャンバMR210を使う時は必要です
 (注3)いずれか1点を選んでください

